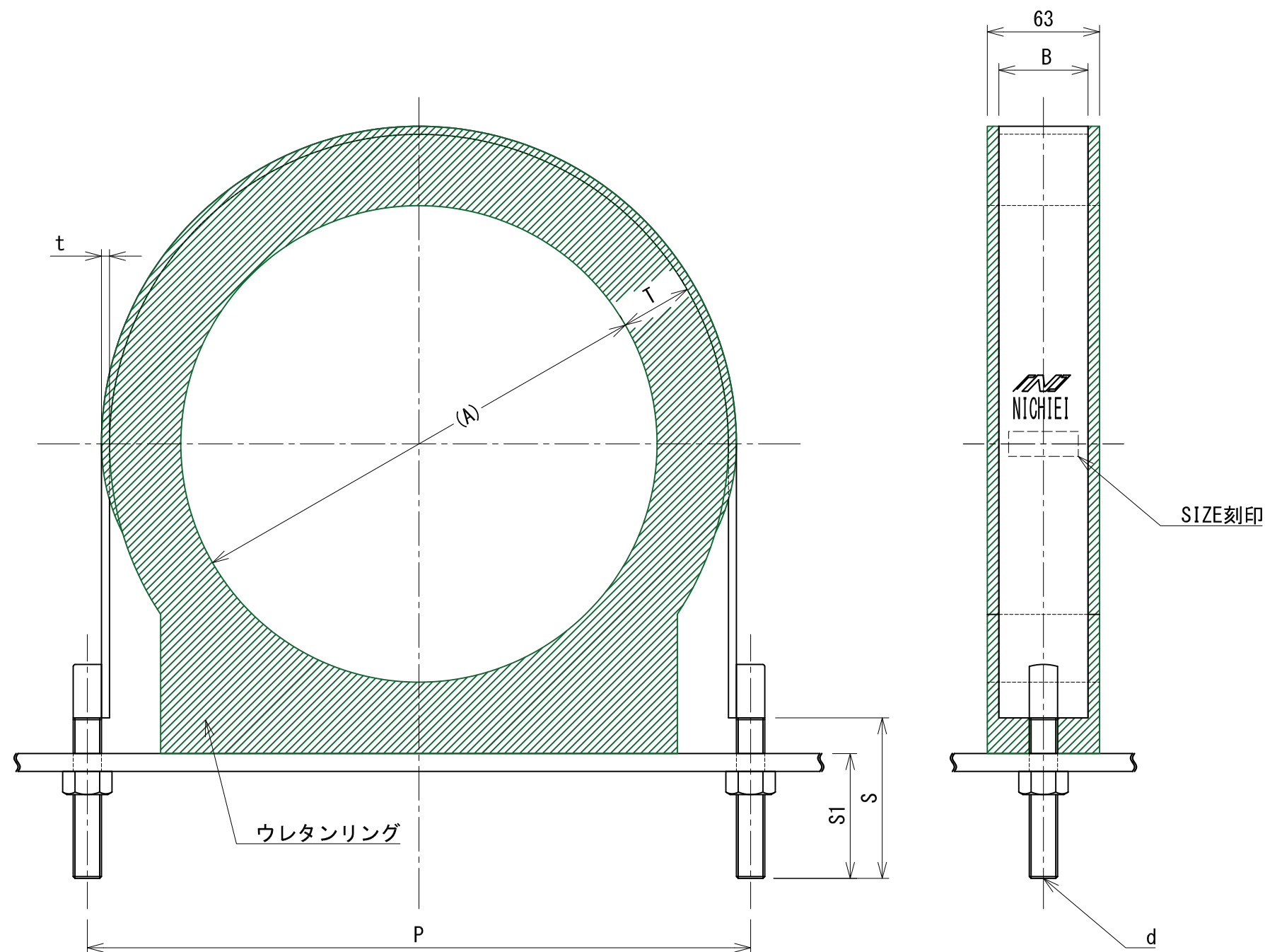


| 管径称 | 適合管外径 (A) | 保温厚 (T) | | 共通諸元 | | | | |
|------|--------------|---------|-----|------|-----|-----|----|----|
| | | 40 | 50 | B | t | d | S | S1 |
| | | P | P | | | | | |
| 250A | 267.4 | 372 | 392 | 50 | 4.5 | 5/8 | 90 | 70 |
| 300A | 318.5 | | 444 | 50 | 4.5 | 5/8 | 90 | 70 |



| | | | | |
|-------------------|----|------------------------|-----------------|-----------------|
| 承認 | 検図 | 名称 ウレタンMYZ 250~300A | | |
| | | 材質 SPHC | 表面処理 電気亜鉛めっき | 尺度 1:3 |
| 設計 | 製図 | 板厚 | 単重 | 角法 第三角法 |
| | | 図番 10200040208 | | RevNo. △ 0-1 |
| | | | | SHEET A3 |
| 日栄インテック株式会社 管材事業部 | | | | |